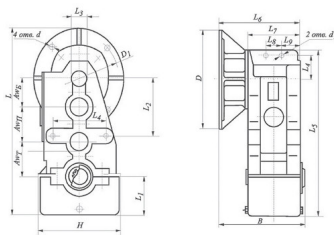
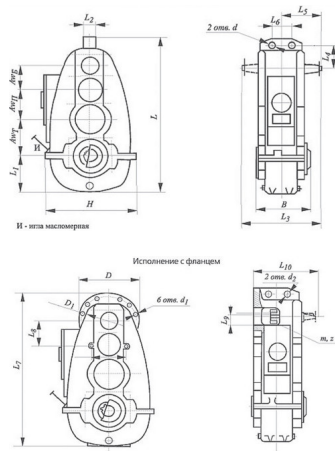


			?-125 ?-125?
?-160			668...2500
?-160?			
?-200	10, 12,5, 16, 20, 25, 31,5,	1375...5000	
?-200?	40, 50, 63, 80, 100		
?-250?		2750...10000	
?-250			

????????????? ? ?????????????????????? ?????????? ?????????????? ? ??????????????



????????????? ? ?????????????????????? ??????????:																				
???	?w?	?w?	?w?	L	L1	L2	L3	L4	L5	L6	L7	L8	L9	B	H	D	D1	d	d1	
?-12	80	125	125	595	15	185	60	71	545	290	200	80	60	360	316	300	265	14	18	
5																				
?-16	100	160	160	748	160	215	80	92	692	350	230	80	75	370	390	336	300	14	18	
0																				



????????????? ? ?????????????????????? ??????????:																				
???	d2	m	z	L	L1	L2	L3	L4	L5	L6	L7	L8	L9	B	H	D	D1	d	d1	
?-20	22	2,5	30	825	190	70	420	130	210	100	840	100	50	327	277	450	300	22	18	
0																				