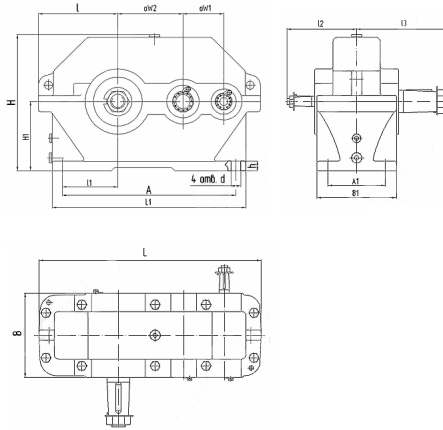






(??=25%) - ?????? (?) (??=15%) ???, %, ?? ?????	4500	6300	12500	18000	25000
			97		

????????? ?????????????????? ?????????????????? 1?2? ??????????? ? ?????????????????? ??????????



????????????? ?????????? ?????????????? 1?2?:																??????, ??			
????	aw1	aw2	L	L1	I, ??	I1	I2	I3	H	H1	A	A1	B	B1	d	h			
????					????													?????	
????					?													?????	
1?2	80	125	446	375	160	106	145	206	272	132	335	125	175	165	19	-	22+- 3	55	31,5
1?2	100	160	545	480	195	136	170	224	345	170	425	140	206	195	24	24+- 4	28+- 3	95	57
1?2	125	200	678	580	236	165	212	280	425	212	515	165	243	230	24	30+- 4	-	170	-
1?2	160	250	829	730	290	212	265	335	530	265	670	218	290	280	28	32+- 4	-	310	-

???????? ??????? ????????? ? ????????? ?????? 1?2?

