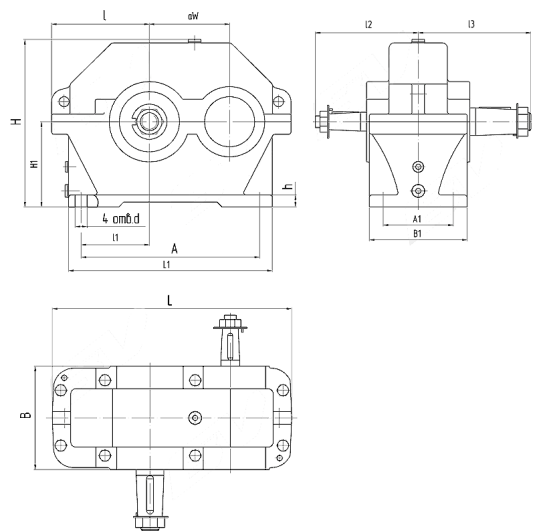


???????? ????-160, ????-200, ????-250 ? -????-????			
????????	1??-160	1??-200	1??-250
????????, ??	160	200	250
???????? ???? ?		2; 2,5; 3,15; 4; 5; 6,3	
???????? ?	1250	2500	5000 (4500 ??? ???????? ?)
???????? ?			5 ? 6.3)
???????? - ??	4500	6300	9000
???????? - ??	1250	2800	4000
???????? ?			
????, % ??		98	

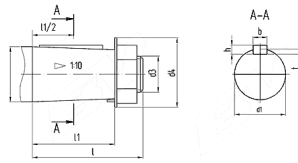
???????? ???? ????-160, ????-200, ????-250 ? -????-???? ?
 ????????? ???? ????-13, 23, 33 ? ????-31, 32, 33;

???????? ????-160, ????-200, ????-250 ? -????-????



???????? ????-160, ????-200, ????-250 ? -????-????																
????	aw	L	L1	I	I1	I2	I3	?, ??	B1	A	A1	H	H1	H2	d	????
????		?? ?? ??						????								, ??
????	160	475	412	195	135	218	218	185	175	355	125	335	170	28	24	77,5
???																
???	160															
????	200	580	500	236	165	230	265	212	200	437	136	425	212	36	24	135
???																
???	200															
????	250	710	615	290	212	280	315	265	250	545	185	530	265	40	28	250
???																
???	250															

?????? ???? ???? ? ???? ?



???????? ???? ???? ? ???? ?										
??????	??	d	d1	d3	d4, ??	l	l1	b	h	t
1?? 160	??????	45	40,90	?30x2,0	75	110	82	12	8	5,0
1?? 200		55	50,90	?36x3,0	88	140	105	14	9	5,0
1?? 250		70	64,75	?48x3,0	100	140	105	18	11	7,0
1??-160	??????	55	50,90	?36x3,0	88	110	82	14	9	5,5
1??-200		70	64,75	?48x3,0	100	140	105	18	11	7,0
1??-250		90	83,50	?64x4,0	130	170	130	22	14	9,0