



U	1500	U	1500	U	1500
???	??/ ??	??/ ??	??/??	??/??	??/??
???	?.	???	?.	?.	?.

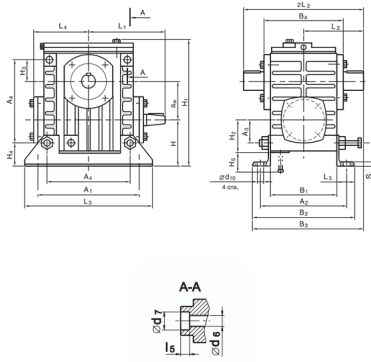
?? ??

8	7,75	2	0,	7,	1
		8	8	7	0
		7	5	5	

0,89

1	9,75	2	0,9	1	0,1	1	0,
0		8	8	7	0	8	0
		5	5	0	8	0	9
1	12,2	2	0,1	9	0,1	2	0,
2,	5	6	8	2,	3	8	2,
5		3	7	8	2	0	8
		5		5			
1	15,5	2	0,1	1	0,1	2	0,
6		8	8	5,	1	8	5,
		1	5	0	4	5	0
2	19,5	2	0,1	1	0,2	2	0,
0		8	7	9,	0	8	0
		6	5	4	3	0	3
2	24,5	2	0,2	9	0,2	2	0,
5		6	7	5,	5	8	5,
		3	5	1	5	0	2
3	31	3	0,3	1	0,3	2	0,
1,		2	7	1	1	7	1
5		0	6	4	0	7	
4	39	2	0,3	1	0,3	2	0,
0		9	6	9	1	7	9
		3	0	3	0	2	
5	49	2	0,5	1	0,5	2	0,
0		8	6	1	0	6	1
		0	0	8	0	1	
6	64	2	0,6	9	0,6	2	0,
3		6	5	3	3	6	4
		8		2	0	4	
8	-	-	-	8	8	0,	8
0				3	3	6	3
				0	0	1	

????????? ? ??



????????????	????????????????
????????????	???????????? 2?:
? a	A A A A B B B B H H H H H
? w	1 2 3 4 1 2 3 4 1 2 3 4
?	
?	
?	
?	
?	
?	
?	
?	
?	
?	

?												
?												
?												
?												
?												
?												
2	4	1	1	3	1	1	1	1	1	7	1	5
?	0	5	4	5	0	0	6	8	2	2	8	5
-		0	0		5	0	4	2	0		0	
4												
0												
2	6	1	1	4	1	1	1	2	1	8	2	5
?	3	8	6	2	5	2	9	1	4	2	2	9
-		0	5		0	5	7	9	5		5	
6												
3												
2	8	2	1	5	1	1	2	2	1	9	2	7
?	0	2	8	0	8	4	1	5	6	2	6	5
-		5	5		0	0	2	0	5		7	
8												
0												

??											
???????????? 2?:											
?	H	L	L	L	L	b	b	d	d	d	d
?	5	1	2	3	4	5	1	2	1	2	3
?											
?											
?											
?											
?											
?											
?											
?											
?											
?											
?											
?											
2	1	1	9	1	7	3	3	6	1	1	1
?	-	1	0	0	8	5	2		6	8	4, 5
4	5	0		0							6
0											
2	1	1	1	2	1	3	4	8	2	2	2
?	-	1	4	2	2	0	6		2	8	0, 8
6	5	5	0	0	0						2
3											
2	1	1	1	2	1	3	5	1	2	3	2
?	-	9	6	4	6	2	6	0	5	5	2, 8
8	0	0	5	0	0						9
0											