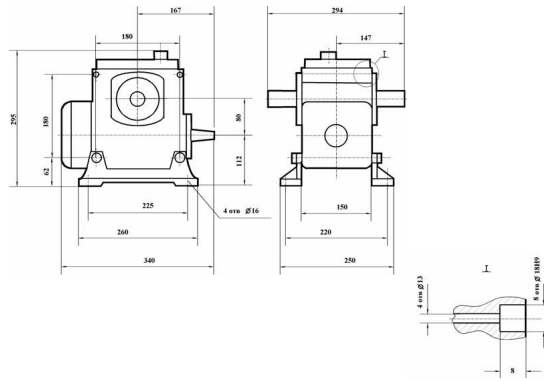
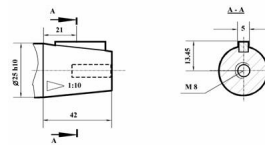


????????????? ?????????????????? ?????????? ?-80:									
????????????? ??????		????????? ?????????? ?????????? ?????, ??/???					????????????? ?????????????? ?????????????? ?????????? ?? ?????? ?????., ? ??????., ?		
???	???????	750	1000	1500	????????????? ?????????? ?????????? ?? ?????? ??				
		8	7,75	280	0,89	250	0,90	212	0,91
10	10	250	0,88	224	0,89	190	0,90		
12,5	13	250	0,86	230	0,87	195	0,89		
16	15,5	280	0,83	250	0,85	218	0,86		
20	20	243	0,79	224	0,81	195	0,84		
25	26	243	0,78	224	0,79	195	0,83		
31,5	31	300	0,72	280	0,75	250	0,78		
40	40	230	0,67	218	0,71	195	0,73		
50	52	243	0,65	230	0,66	206	0,71		
63	64	224	0,60	212	0,62	190	0,64		
80	78	200	0,55	190	0,58	175	0,64		

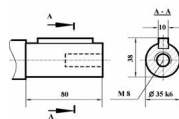
????????????? ? ?????????????????????????? ?????????? ?????????????? ?-80



????????? ???



????????? ?????????????????????? ???



????????? ?????? ???

